

gorsun®



KIDS Headphones

A62

English

Specifications

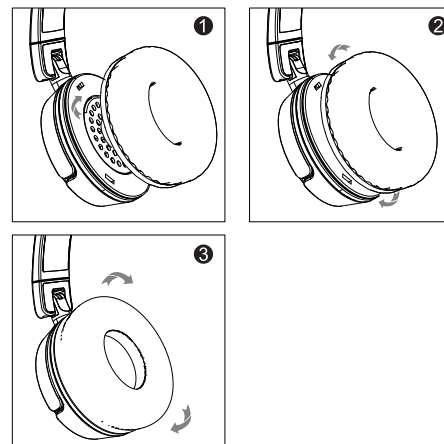
Trumpet Diameter : 40mm
 Impedance : 32 Ohm
 Frequency Response : 20-20000HZ
 Rated Power : 10 mW
 Largest Power : 20 mW
 Plug Type : 3.5mm stereo
 Cord Length : 180 (±5)cm
 Volume : 85/94 dB



85 dB volume for hearing protection:

The on-ear headphones from gorsun protect children from hearing damage if they play at a limited volume of 85 dB over a long period of time.

Assembly diagram of earmuffs



Carefully read the following instructions. Adherence to them will provide you with safe use and intactness of the product

1. Don't expose the product to mechanical loads, which may result in non-serviceability ty of the headphones.
2. Dont keep the product in
 - places with high temperature(exceeding 60°C)
 - places with high humidity, for instance, in a bathroom
 - dusty places
3. Before using the headphones with audio playback equipment make sure that the equipment output resistance complies with that of the headphones. Non-observance to this requirement may result in the headphones or equipment failure, as well as in worsened sound quality and increased power consumption.
4. Use soft dry cloth to clean the product. Using solvents or gasoline as their application may result in the change of color or damage of the product surface.
5. This article contains small parts which pose a hazard to children under 3 years.
6. Magnets can attach across intestines and cause injury and death seek immediate medical attention If your child swallows one or more magnets.

German

Spezifikationen

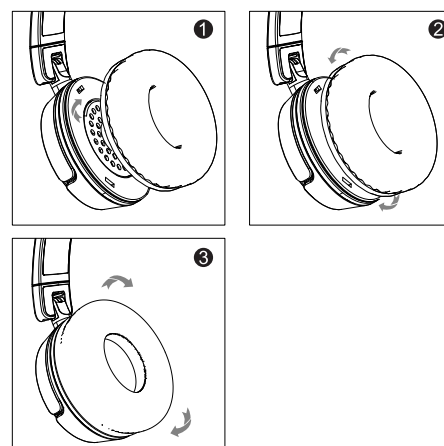
Trompete Durchmesser: 40mm
 Impedance: 32 Ohm
 Frequenzgang: 20-20000HZ
 Nennleistung: 10 mW
 Größte Leistung: 20 mW
 Steckertyp: 3.5mm Stereoanlage
 Länge der Schnur: 180(±5)cm
 Lautstärke : 85/94 dB



85 dB Lautstärke für den Gehörschutz:

Die On-Ear-Kopfhörer von gorsun schützen Kinder vor Gehörschäden, wenn sie über einen längeren Zeitraum mit einer begrenzten Lautstärke von 85 dB spielen.

Was tun , wenn die Ohrmuschel abfällt:



Lesen Sie die folgenden Anweisungen sorgfältig durch. Die Einhaltung des Willens bieten Ihnen sichere Anwendung und Unversehrtheit des Produktes

1. Das Produkt darf nicht mechanisch belastet werden, was nicht betriebsfähig sein kann Die Kopfhörer sind gut.
2. Halten Sie das Produkt nicht in
 - Stellen mit hoher Temperatur (über 60°C)
 - Stellen mit hoher Luftfeuchtigkeit z.B. im Bad
 - staubige Stellen
3. Vor der Verwendung der Kopfhörer mit Audio-Playback-Ausrüstung stellen Sie sicher, dass die der Ausstoßwiderstand der Ausrüstung entspricht dem der Kopfhörer.Nichtbeachtung zu dieser Anforderung führen kann, dass Kopfhörer oder equlpment-Ausfall, sowie verschlechterte Schallqualität und erhöhter Stromverbrauch
4. Verwenden Sie weiches trockenes Tuch, um das Produkt zu reinigen. Verwendung von Lösungsmitteln oder Benzin als Anwendung kann zur Änderung der Farbe oder Beschädigung der Produktoberfläche führen
5. Dieser Artikel enthält kleine Teile, die unter drei Jahren eine Gefahr für Kinder darstellen
6. Magnete können über den Darm befestigen und verursachen Verletzungen und Tod suchen sofort Wenn Ihr Kind einen oder mehrere Magnete schluckt.

Japanese

製品仕様

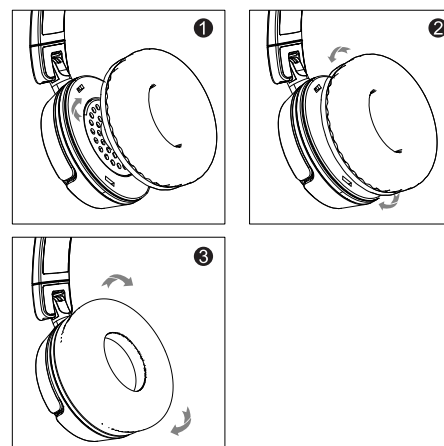
トランペット直径: 40 mm
 インピーダンス: 32オーム
 周波数レスポンス
 定格電力: 10 MW
 最大出力: 20 MW
 プラグ・タイプ: 3.5 mmのステレオ
 コード長: 180(±5)cm
 ボリューム: 85/94 dB



聴覚保護のための85 dBの音量:

ゴルスンのオンイヤーヘッドフォンは、長期間にわたって85 dBの制限された音量で演奏する場合、子供の聴覚障害を防ぎます。

耳栓取り付けイメージ図



慎重に次の手順をお読みください。彼らに対する固執

製品の安全な使用と堅さを提供します

1. 製品を機械的負荷に晒してはいけません。これは非サービスの結果となるかもしれません
ヘッドフォンのティー。
2. ドントは、製品を保ちます
高温の場所 (60 °Cを超える)
浴室などの高温湿度の場所
埃っぽい場所
3. オーディオ再生装置でヘッドフォンを使用する前に
機器出力抵抗はヘッドフォンのそれと一致する。無遵守
この要件のために、ヘッドフォンまたはEquipment
劣化した音質と消費電力の増加
4. 柔らかい乾いた布を使って、製品をきれいにしてください。溶剤やガソリンを使う
アプリケーションは、製品表面の色または損害の変化をもたらすかもしません
5. この記事は、3年未満の子供たちに危険をもたらす小さな部品を含みます
6. 磁石は腸に付着し、傷や死を引き起こすことができる
あなたの子供が1つ以上の磁石を飲み込むならば、医学的注意。